



Borgaren

Arkeologisk förundersökning i samband
med utbyggnation av fastighet 2013

RAÄ94:1, Västerviks stad, Borgaren 1, Västerviks kommun, Kalmar län



Fredrik Gunnarsson

Borgaren

Arkeologisk förundersökning i samband med utbyggnation
av fastighet 2013

RAÄ 94:1, Västerviks stad, Borgaren I, Västerviks kommun, Kalmar län

Författare	Fredrik Gunnarsson
Copyright	Kalmar läns museum
Redaktion	Per Lekberg, Marie Fagerberg
Kartor	Publicerade i enlighet med tillstånd 507-98-2848 från Lantmäteriverket
Förlag	Kalmar läns museum
ISSN	1400-352X

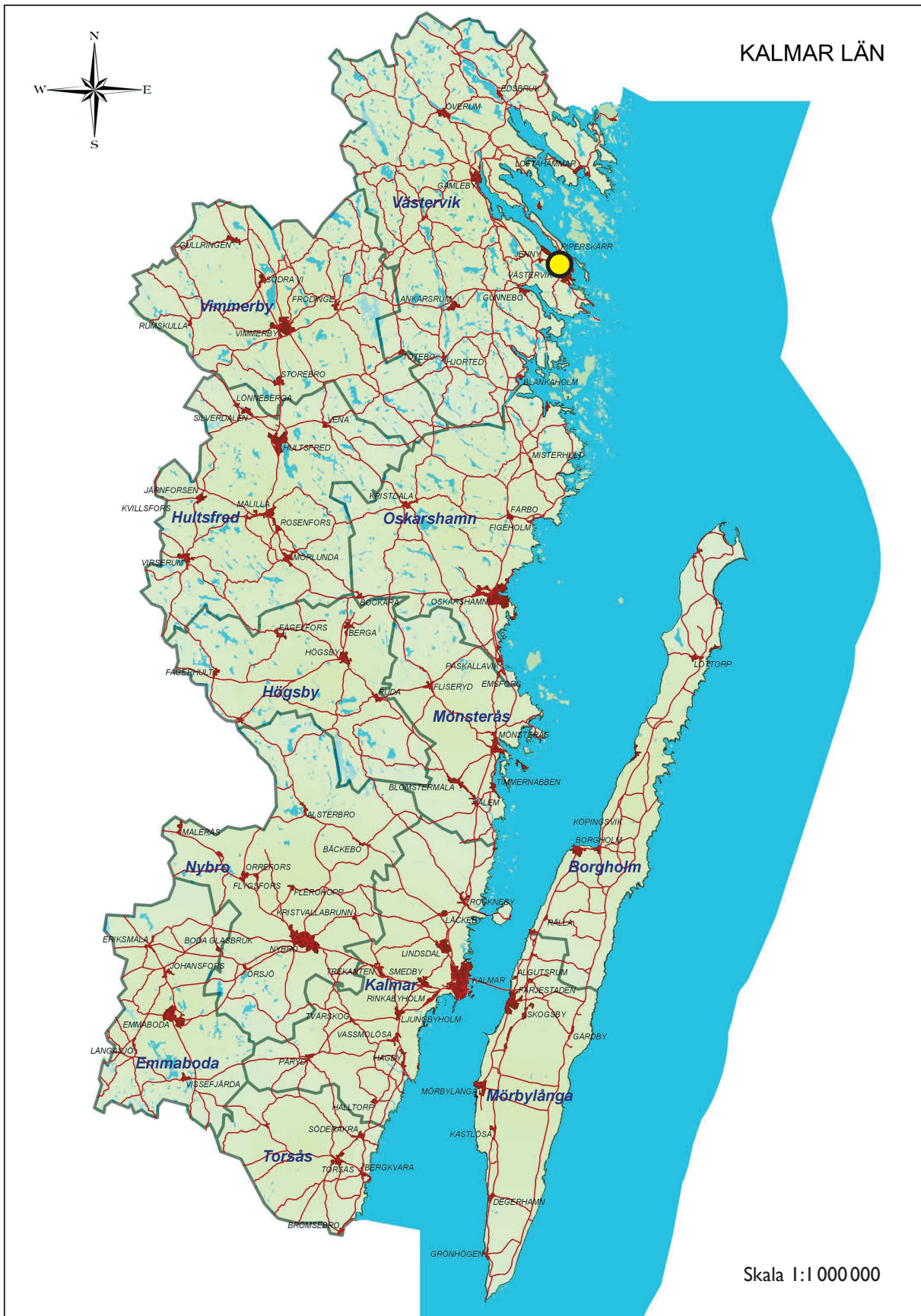
Abstract

Keywords: Västervik, Borgaren, 17th-19th centuries

In December 2013, Kalmar County Museum performed a trial excavation at Borgaren 1, the town of Västervik, Kalmar County, Småland. The excavation was initiated by the plans regarding an extension of the existing property. In this report the results of the archaeological trial excavation are presented. The excavation resulted in findings of cultural layer, a paving and a stone joist from the 17th century. No medieval layers could be found. Kalmar county museum do not suggest that any further excavations are necessary.

Innehåll

Sammanfattning	7
Inledning	9
Topografi och fornlämningsmiljö	10
Genomförande	13
Syfte och frågeställningar	15
Metod	16
Resultat	17
Kulturlager och bebyggelseämningar	17
Stratigrafiska förhållanden, markförhållanden och utfyllnader	19
Fynd.....	22
Tolkning och åtgärdsförslag	22
Referenser	23
Tekniska och administrativa uppgifter	24
Bilagor	25



Karta över Kalmar län med undersökningsområdet markerat.

Sammanfattning

I samband med planerad utbyggnation av fastighet Borgaren 1, Västerviks stad, Kalmar län genomfördes i december 2013 en arkeologisk förundersökning av Museiarkeologi sydost, Kalmar läns museum. Arbetet berörde Västerviks medeltida stadslager, RAÄ 91, och omfattade en yta om 75 m², varav 27,5 m² undersöktes fördelade på tre schakt. Ambitionsnivån var satt till medel och syftet var främst att avgränsa eventuell fornlämning inom exploateringsytan och klargöra vilken typ av fornlämning som skulle komma att beröras. Utifrån

resultaten skulle det föreslås eventuella fortsatta arkeologiska åtgärder. Vid undersökningen påträffades bl.a. ett brandlager, en stenläggning och en syll. Lämningarna tolkas härröra från 1600-talet vid tiden både före och efter stadsbranden år 1677. Senare tiders utfyllnadsarbeten hade till olika stor grad påverkat ytan. Det påträffades inga förhistoriska eller medeltida lager och inhämtade resultat anses tillräckliga för att beskriva platsen arkeologiskt. Inga ytterligare antikvariska åtgärder inom ärendet föreslås därför.



Exploateringsyta i
Borgaren 1, Västervik, SM.
Lst dnr:431-427-13
Byggnation

Kartuttag från Stads-GIS
Västerviks stad.
V Palm 2013.

Teckenförklaring

- Borgaren 1
- Undersökningar_schakt
- Husgrund_stengrund

0 5 10 20 Meter

1:500



Fig. I. Plan över berörd exploateringsyta och tidigare undersökningar i området. SR-nr enligt Stads-GIS. V. Palm 2013.

Inledning

I samband med planerad utbyggnation av fastighet Borgaren 1, Västerviks stad, genomfördes i december 2013 en arkeologisk förundersökning på uppdrag av länsstyrelsen i Kalmar län. Projektledare och arkeolog i fält var Fredrik Gunnarsson, Kalmar läns museum. Behjälplig med tolkning av lämningarna i fältfasen var också Veronica Palm från Västerviks museum med stor erfarenhet från stadsarkeologiska undersökningar i Västervik. Syftet med förundersökningen var främst att avgränsa eventuell fornlämning inom exploateringsytan och klargöra vilken typ av fornlämning som skulle komma att beröras liksom att beskriva dess karaktär. Länsstyrelsen hade satt ambitionsnivån för undersökningen till medel och hänsyn har därmed tagits till detta när det gäller frågeställningar, metodik och utförande.

Exploateringen berör fornlämning RAÄ 94:1, stadslager i Västerviks stad. Exploatören Eunectes AB avser att anlägga en betongplatta som berör en 17 m lång och 4,5 m bred yta och

med ett schaktdjup om 0,8 m. Exploateringsytan omfattar en ca 75 m² stor yta i anslutning till den befintliga huskroppen (Fig. 1).

Förväntningarna var att påträffa t.ex. stadslager, byggnadslämningar, strandnära lämningar, kulturlager och även spår av industriell verksamhet med ett tidsspann från medeltid till 1800-talets slut. Endast mindre undersökningar har tidigare genomförts i intilliggande gatumiljö i samband med ledningsdragningar och det var därför viktigt att klargöra omfattningen av eventuella kulturlagersekvenser inne i kvarteret Borgaren. Staden har brunnit vid ett flertal tillfällen i historisk tid vilket ytterligare komplicerar läget.

Topografi och formlämningsmiljö

Västervik som ursprungligen låg i nuvarande Gamleby, ca 2 mil västerut i Gamlebyvikens innersta del, växte till en liten köping under tidig medeltid. Staden Västervik flyttades sedan ett par gånger mellan dess nuvarande läge och Gamleby. Stadshistorien och den arkeologiska bakgrunden är således komplicerad. Första gången en flytt omtalas är år 1433, då man flyttade staden från Gamleby ut till vikens mynning och nuvarande Västervik. Byggnader fanns dock här långt tidigare, där den allra viktigaste var befästningen Stegeholm (RAÄ 51), uppförd någon gång under 1360-talet, med syfte att skydda vikens inlopp. Källorna nämner också ett tidigmedeltida kapell som en föregångare till S:ta Gertruds kyrka, vilken uppfördes i samband med flytten på 1430-talet. Staden vid dess nuvarande läge eldhärjades totalt fem gånger mellan åren 1452 och 1677 (se bl.a. Sandell 1988 och Lindberg 1933). Den äldsta kartan över Västervik är daterad 1678 och visar den renässansplan som genomfördes efter den sista stadsbranden. Hur den medeltida stadsplanen sett ut är relativt okänt, förutom på ett par punkter. Exempelvis finns en gatstump bevarad strax NV om S:ta Gertruds kyrka samt ett par indikationer i form av huslämningar vid kvarteret Lejonet och kvarteret Skonaren. Jämför man med andra samtida städer i landet och norra Europa bör den tidigurbana stadsplanen ha varit något oregelbunden, vilket också indikeras av de tidigare nämnda exemplen.

Att den rätvinkliga stadsplanen genomfördes efter sista stadsbranden, såsom 1707 års karta visar, råder det inga tvivel om, då dagens gatunät och tomter till stor del fortfarande följer denna plan. På 1707 års karta kan man också få namn på tomternas ägare liksom ledtrådar om tidens verksamheter i staden. Men även från den efterreformatiska perioden finns få arkeologiska belägg och informationen är mycket knapphändig. Det är därför av stor vikt att exploateringar inom fornlämningsområdet utförs under antikvarisk överinseende då flera platser fortfarande har hög vetenskaplig potential, särskilt då tillfälle ges att genomföra kontextuell grävning inom större sammanhängande ytor i kvarter-smark.

En genomgång av påträffade stengrunder som kan höra till någon form av byggnader visar att sådana finns dokumenterade på ett 20-tal platser runt om i staden (Palm 2008:20). Av dessa kan åtminstone fyra, genom lämningarnas läge, möjligen härledas till den äldre stadsplanen. Byggnadslämningarna som undersöktes i kvarteret Skonaren 2 år 2006, utgör dock de enda som med säkerhet kan dateras och föras till en enskild stadsbrand (1612) och också till den äldre stadsplanen. Fynd av renässanskakel intill en mindre stengrund i ett schakt i dagens gata vid kvarteret Lejonet är ett annat exempel där fynden möjligen indikerar att byggnadsresten är av senmedeltida ursprung. Det är alltså mycket

svårt att idag göra några större tolkningar av den äldre stadsplanen utifrån det man hittills undersökt.

Kvarteret Borgaren ligger mellan Stora torget (även kallat Rådhusorget) och Fiskarehamnen, mitt i fornlämning RAÄ 94:1 (Fig.1). I närliggande kvarter har man påträffat kultur lager och brandlager från medeltid och nyare tid.

Enligt 1707 års karta (Fig. 2) går den dåtida strandlinjen ca 20 m nordost om aktuell fastighet.

Det finns ytterst lite information om markförhållanden och eventuella utfyllnader i det berörda området. Det är oklart när den befintliga fastigheten är uppförd men den är av de äldre kvarvarande i närområdet och enligt den

genomgång som görs i Medeltidsstaden (Sandel 1988) bedömdes området vara relativt orört.

Trots att det gjorts en mängd antikvariska dokumentationer i nuvarande Västervik, är kunskapen om den medeltida stadsplanen således relativt liten. Insatserna har oftast bestått i profildokumentation i samband med ledningsdragningar, där lager och anläggningar inte närmare daterats och sällan har större ytor plangrävt. Det finns alltså få säkra dateringar på dessa lagerföljder och kunskapen om den medeltida stadsplanen, de huskonstruktioner som funnits och verksamheter i Västerviks stad är fortfarande liten. Detta gäller även efterreformatorsk tid.

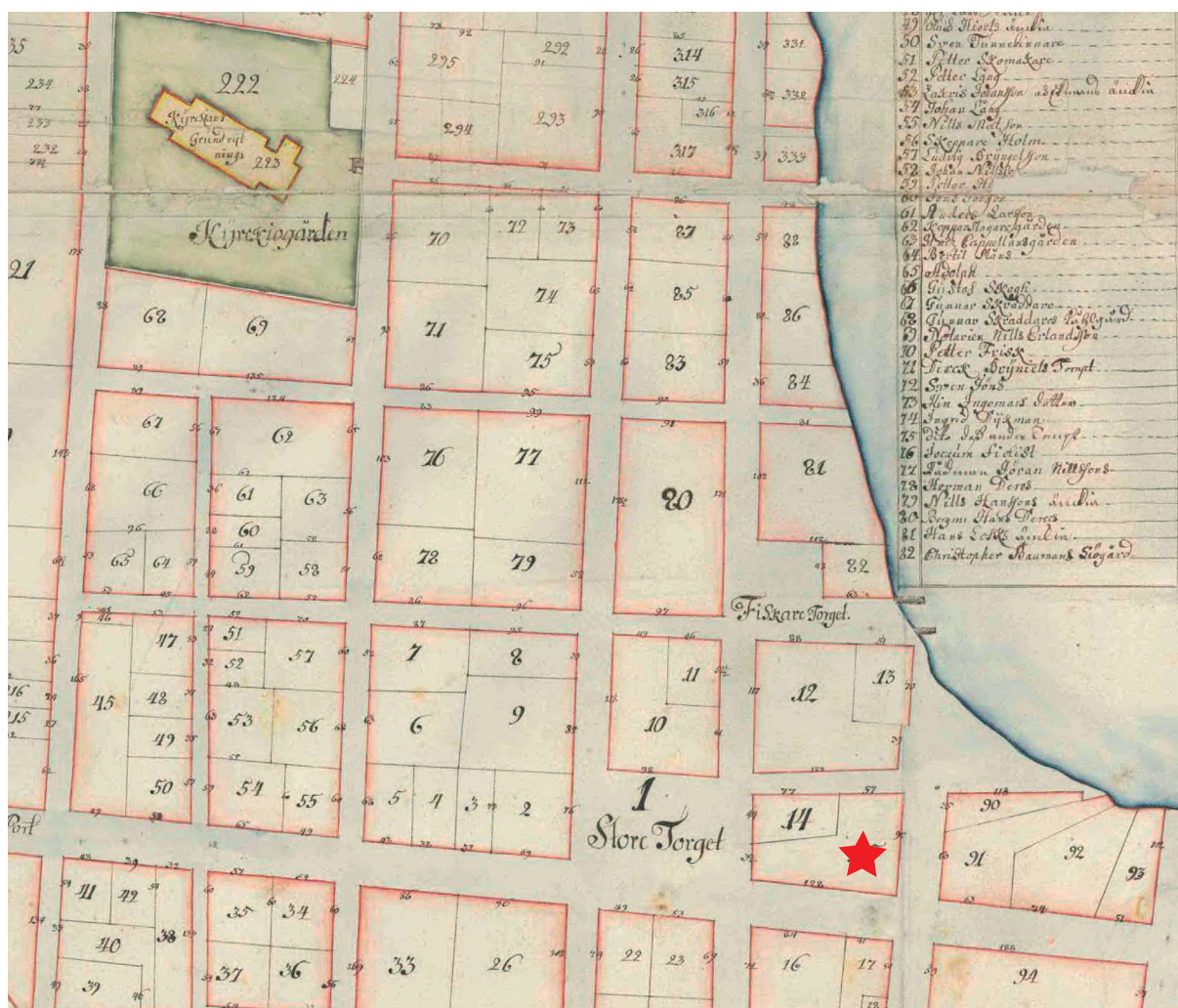


Fig. 2. Utdrag ur 1707 års karta över Västervik. Kvarteret Borgaren markerat med röd stjärna. V. Palm 2013.

Enligt muntliga från lokalbefolkningen uppgifter har man också i samband med schaktningar inför nybyggnationer på 1960–70-talen tidigare tagit bort träkonstruktioner av okänd funktion vid den gamla strandlinjen vid Fiskaretorget, utan några som helst antikvariska åtgärder.

Genom Stads-GIS Västerviks stad, som färdigställdes år 2006, är det möjligt att få en överblick av de lämningar som hittills framkommit vid dokumentationer och undersökningar i staden (Fig. 1 och fig. 3). Nedan redovisas samtliga undersökningar och iakttagelser i anslutning till Borgaren 1.

SR-nr	Unders. typ	Exploatering	År	Resultat	Fynd	Datering
4	Kontroll	Ledning V/A	1980	Kulturlager i flera nivåer	Kritpipor, spik, järnfragment, del av holkyxa i brons	Bronsålder samt historisk tid
18	Kontroll	Ledning el-/tele	1981	Möjliga kulturlager	Tegel, slagg, djurben, keramik	Medeltid-nyare tid
38	Kontroll	Ledning fjärrvärme	1984	Kulturlager i flera nivåer	Djurben, keramik Bly, planglas, kritpipor, del av nyckel.	1600-1700-tal
47	Schaktövervakning	Ledning tele	1999	Kulturlagerrest		Ej daterat
49 A	Schaktövervakning	Ledning fjärrvärme	2002	Omrörda kulturlager	1600-talskeramik	Oklar
49 B	Schaktövervakning	Ledning fjärrvärme	2002	Påförda massor		Ej till steril nivå
62	Schaktövervakning	Belägningsarbete	2003	Stenpackning, kulturlager	Djurben, tegel, kritpipor, keramik, kalksten, järnfragment	Troligen 1600-1700-tal
64	Schaktövervakning	Belägningsarbete	2002	Omrörda kulturlager		Ej daterat
129	Kontroll	Ledning tele	2000	Omrörda massor		-
154	Kontroll	Ledning fjärrvärme	1979	Kulturlager i flera nivåer	Tegel, bränt trä, keramik, ben	Ej daterat
162 B	Kontroll	Ledning el	1990	Rapport saknas		
163	Schaktövervakning	Byggnation	1989	Rapport saknas		

Fig. 3. Tabell sammanställd efter Stadsarkeologiskt Register över Västerviks stad. V. Palm 2013.

Genomförande

Den arkeologiska förundersökningen genomfördes under 3 dagar i fält mellan 2013-12-16 – 2013-12-19 av Fredrik Gunnarsson från Kalmar läns museum.

Förundersökningen hade karaktären av grundforskning och ambitionsnivån vara ställd av länsstyrelsen till medel. Inriktningen var att hålla påverkan på eventuella intakta lämningar till ett minimum när inhämtat kunskapsunderlag ansågs fullgott. Sammanlagt undersöktes en yta om ca 27,5 m² (Fig. 4). Detta fördelades

på 3 schakt där schakt 1 omfattade 10,5 m², schakt 2: 9,7 m² och schakt 3: 7,3 m². Förutom en telekabel i schakt 3:s sydöstra långsida påträffades inga ytterligare ledningsdragningar i området.



Fig. 4. Undersökningsområdet med upptagna schakt och påträffade anläggningar. Kartplan upprättad av F. Gunnarsson 2014.

Syfte och frågeställningar

Förväntningarna inför förundersökningen var att påträffa t.ex. stadslager, byggnadslämningar, strandnära lämningar, kulturlager och även spår av industriell verksamhet med ett tidsspänn från medeltid till 1800-talets slut. Endast mindre undersökningar har tidigare genomförts i intilliggande gatumiljö i samband med ledningsdragningar och det var därför viktigt att klargöra omfattningen av eventuella kulturlagersekvenser inne i kvarteret Borgaren.

Som målgrupp för den aktuella undersökningen utpekades i första hand Länsstyrelsen, Västerviks kommun och exploatören Eunectes AB.

Frågeställningarna i undersökningsplanen var ställda efter förutsättningen att ambitionsnivån för undersökningen var satt till medel. Dessa fick karaktären av grundforskning och är framförallt beskrivande:

- Stratigrafiska förhållanden, markförhållanden och utfyllnader
 - Hur omfattande har senare tiders utfyllnadsarbeten varit inom undersökningsytan?
 - Utgörs utfyllnadsmassorna av raseringslager från platsbunden verksamhet, eller utgörs de av påförda massor från annan plats?
- Kulturlager och bebyggelse lämningar
 - Finns fornlämning bevarad inom ytan?
 - Om så är fallet; vilken typ av lämningar berörs (exempelvis kulturlager, bebyggelse lämningar, strandnära konstruktioner)?
 - Kan dessa dateras och därmed utöka kunskapen om kontext och lagerföljd i denna del av staden?

Metod

Schakten togs upp med maskin vilket innebär att påförda eller omrörda massor skiktvis togs ned till intakt fornlämning eller till orörd marknivå för säkerställandet att eventuell fornlämning ej skulle beröras av arbetsföretaget. Påträffade lämningar togs fram, dokumenterades och kvarlämnades med undantag för brandlager (A196) i schakt 2+3. Här gjordes ett djupschakt ned till orörd mark för att klargöra lagrets omfattning i djupled och att inga äldre lager fanns bevarade under. Påträffade lämningar rensades fram och dokumenterades men lämnades i övrigt orörda.

Vid undersökningen användes kontextuell metodik som sedan länge är vedertagen vid stadsarkeologiska undersökningar. Samtliga stratigrafiska enheter dokumenterades separat och på ett likvärdigt sätt i enlighet med den stratigrafiska sekvensen. Metoden innebär bl.a. att man kan urskilja olika typer av kon-

texter, vars tillkomstsätt kan tolkas såsom primär-, sekundär- eller tertiärdeponerade.

Kontexterna dokumenterades separat gällande avgränsning, kontaktytor och innehåll. Dessa beskrevs på särskilda kontextblanketter.

Samtliga kontexter mättes in med GPS. Det var dock påtagligt dålig precision vid inmätningen vilket innebär att polygoner, linjer och punkter istället skapades manuellt i ArcGIS 10.0 utifrån kända punkter och övrig dokumentation. Bearbetningen av data skedde i koordinatsystemet Sweref 99 16 30 och konverterades sedan till Swereff 99 TM. Anläggningar och foton registrerades i särskilt upprättade databaser. Någon fyndhantering var inte aktuell.

Resultat

Kulturlager och bebyggelse lämningar

Lämningarna inom den upptagna förundersökningsytan på Borgaren 1 var få. De av intresse redovisas mer ingående nedan.

Schakt 1 (Fig. 5) öppnades upp ut mot Torggatan i NV och under ca 0,1 m sentida massor framkom en stenläggning. Stenläggningen (A132) bestod av ett skift kullersten med storlek 0,1-0,15 x 0,1-0,15m. Stenläggningen kan utgöra resterna av en äldre gata eller vara från en innergård. Något kartmaterial från tiden att jämföra med finns ej. I schaktets norra del återfinns en rad lagda stenar som bryter mönstret i NV-SO linje. Detta tolkas vara en rännadal och vid denna och i området påträffas kritpipor, yngre rödgods, tegelkross, glas, glaserad keramik och benfragment. Rännadalens utbredning passar inte in i rådande rätvinkliga stadsplan. Detta kan vara en ledtråd till tidigare byggnaders riktning och/eller gatans. Stenläggningen var delvis störd av en sentida nedgrävning (A144) i NO och av en betongplatta ut mot dagens gata i NV. Stenläggningen kunde delvis undersökas i profil genom tömning av störningen (A144) in mot fastigheten och det kunde fastställas att det inte fanns några äldre kulturlager under denna. I övrigt finns anläggningen i hela schaktet men inte i intilliggande schakt 2 i SV, utbredningen är därför osäker. Lämningen överlagras av ett brandlager (A122) som kan vara resultatet av den senaste stadsbranden 1677. En trolig datering av stenläggningen är således 1600-tal men innan branden.

Brandlagret (A122 och A196) fick två identiteter då den rumsliga avgränsningen var reell i och med den icke undersökta ytan mellan schakt 1 och 2. De två kontexterna har samma stratigrafiska läge och tolkas vara produkten av samma händelse. Brandlagret innehöll kol, skärvsten, kritpipor, efter kritpipor yngre rödgods samt tegel och tolkas vara resultatet av den senaste branden i Västerviks stad år 1677 (se bl.a. Sandell 1988 och Lindberg 1933). Tolkningen är baserad på lagrets stratigrafiska läge direkt på stenläggning (A132) tillsammans med fynd av kritpipor, yngre rödgods, tegelkross och glas i massorna. Lagret är i schakt 1 illa åtgånget av senare tiders utfyllnadsarbeten och finns endast fragmentariskt bevarat. I schakt 2 återfinns brandlagret inom hela den upptagna ytan med undantag från senare tillkomna anläggningar och sentida störningar. Lagret fortsätter även in i schakt 3 och avtar rumsligt vid stensyllen (A215) och dess konstruktionsfyllning (A238) som skär lagret.

Schakt 2 (Fig. 6) togs upp SO om schakt 1. Förutom brandlagret fanns här också enstaka yngre anläggningar (A137, A160, A148) och en större (A200) samt en mindre (A187) störning.

I utfyllnadsmassorna vid störning A200 påträffades ett större antal kritpipor (Fig. 10). Lagret var sekundärt påfört och piporna kan inte knytas till platsen. Koncentrationen av piporna föreslår ett scenario där piporna tillhört samma jordmassa som vid ett tillfälle flyttats till denna plats vid igenfyllnaden av störningen. Flera av pipskaften har en ”ögon-2band-ögon”



Fig. 5. Schakt I med framrensad stenläggning. Foto: F. Gunnarsson 2013.



Fig. 6. Schakt 2 med djupschakt upptaget. Foto: F. Gunnarsson 2013

-dekor och kan dateras till år 1700-1750. På flera av piphuvudena finns ett klackmärke krönt ”EB”, med en krona över initialerna. Signaturen tillhör en okänd holländsk mästare som verkade mellan åren 1700-1725. Piporna ser inte ut att ha använts och kan ha ingått i ett lager med kritpipor hos en handlare (Åkerhagen 2006).

A200 tömdes i sin helhet och utifrån denna öppnades sedan ett djupschakt upp för att klargöra om det fanns äldre kulturlager under brandlagret.

Djupschaktet var också relevant för att utvinna information om topografi och strandlinjeförskjutning i området, vilket skulle vara värdefullt för kommande insatser i Västerviks stadskärna. Rekonstruktionerna som finns idag bygger på 1707 års karta samt beräkningar i Medeltidsstaden och har endast belagts i några få fall, exempelvis i kvarteret Torsken och Adam (Palm 2008 och 2011). Utifrån djupschaktet dokumenteras en långprofil, 3C106 (Fig. 8). Inga underliggande kulturlager

eller vattenavsatta lager påträffades och slutsatsen blir att den medeltida strandlinjen inte finns inom undersökt område. Någon stenläggning påträffades inte i schakt 2. Denna skulle enligt de stratigrafiska förhållandena påträffats under brandlagret.

Schakt 3 (Fig. 7) togs upp med 1 m bredd och under ca 0,3 m tjocka raseringsmassor och påförda massor påträffades resterna av en stensyll (A215) samt ett konstruktionslager sammanlänkat med denna (A238). Efter samråd med länsstyrelsen via telefon utvidgades schaktet och länkades ihop med schakt 2 i NV i syfte att följa syllen och utreda förhållandet till brandlagret i N. Stensyllen (A215) med NV-SO riktning där förmodad långsida, hörn samt kortsida påträffades, bestod av 0,15 x 0,15 - 0,5 x 0,5m stora stenar, där det både fanns tillhuggna och naturligt formade stenar lagda i ett skift. Syllen framkom ca 0,3 m under markytan. Lämningen skär delvis brandlager i NV och konstruktionsfasen av byggnaden tol-



Fig. 7. Schakt 3 efter utvidgning med den framrensade stensyllen A215. Foto: F. Gunnarsson 2013

kas därför härröra från tiden efter stadsbranden 1677 (se bl.a. Sandell 1988 och Lindberg 1933). Kvar fanns också ett konstruktionslager (A238) som förhåller sig tydligt i rummet till syllen. Lagret är påfört i samband med uppförandet av husgrunden och har haft funktionen som utjämning. Konstruktionslagret innehåller hårt bränt tegel, glas från historisk tid, rödgods samt djurben. Byggnaden som varit rest på platsen var av det mindre slaget och tolkas närmast som en ekonomibyggnad, strukturens funktion är okänd.

Stratigrafiska förhållanden, markförhållanden och utfyllnader

Senare tiders utfyllnadsarbeten inom undersökningsytan har varit av olika omfattning. Stora rivnings- och ombyggnadsarbeten har också skett i intilliggande kvarter under 1900-talets andra hälft (Västerviks Museums fotoarkiv), vilket gör det troligt att även innergården vid kvarteret Borgaren påverkats till viss del, framför allt i den inre delen. I schakt 1 har utfyllnaden endast varit ringa då den underliggande stenläggningen (A132) säkerligen uppfattats som fördelaktig ur markanläggningssynpunkt.

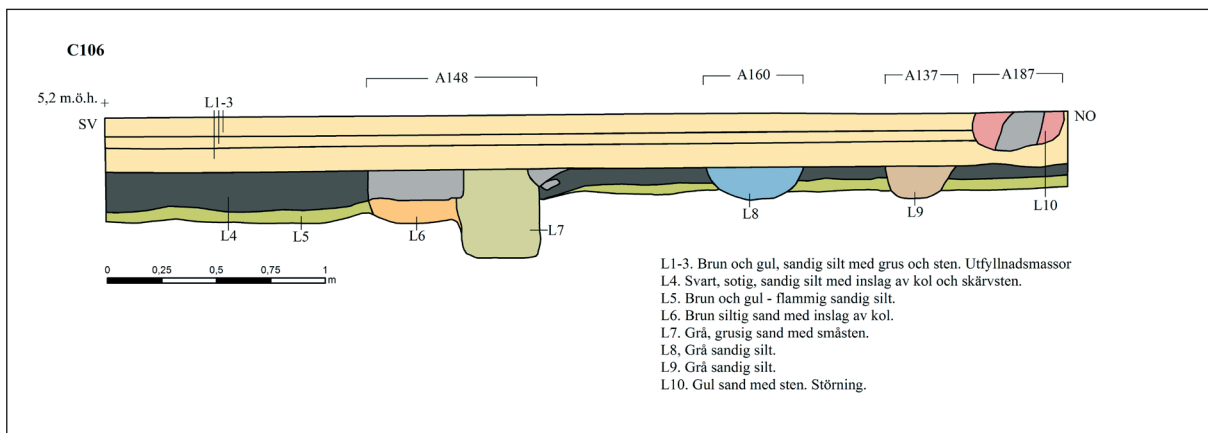


Fig. 8. Profilritning C106. Schakt 2. Upprättad av F. Gunnarsson 2013.

I schakt 2 och 3 ökar mängden påförda sentida massor succesivt (Fig. 8). De sentida massorna tolkas vara ditförda från annan plats i schakt 1. I schakt 2 och framförallt i schakt 3 finns en äldre horisont med utfyllnadslager som kan gå tillbaka till 1700-tal. Här finns omrörda massor med fynd av kritpipor m.m. I schakt 2 är det troliga scenariot att utfyllnadsarbete skett inför uppförandet av byggnaden som hör samman med störning A200. Vattenledningar och rör föreslår en datering till 1800-1900-tal. Efter husets brukningsfas har också raseringsmassor varit del av massorna i en senare fas av utfyllnadsarbete. I schakt 3 finns ett raseringslager med omrörda massor innehållandes bl.a. tegel och glas som hör samman med destruktionsfasen av byggnaden (Fig. 9) med stensyll. Raseringslagret tolkas vara från platsen där

massorna senare rörts om med påfört material för att jämna ut ytan.

Fynd

Vid arkeologiska undersökningar i stadsmiljö brukar många fynd framkomma. I detta fall var ambitionsnivån satt till medel och någon budget för fyndhantering fanns inte. Vissa fynd togs ändå in för dokumentation i rapportskedet. De intagna fynden har dock hållits till ett minimum och endast haft syfte att relativt datera kontexter. Fynd har endast samlats in om de har kunnat knytas till en känd kontext, till en konstruktion eller avsatt lager. Detta har enbart varit i dokumentationssyfte och inga fynd har sparats. Några förhistoriska eller medeltida fynd gjordes ej vid undersökningen och de



Fig. 9. Del av profilvägg i schakt 3 med raseringslager och underliggande konstruktionslager (A238). Från SO.
Foto: F. Gunnarsson 2013.

fynd som tillvaratogs i fält var från efterreformatorisk tid och framåt. Dessa påträffades i omrörda och påförda lager. Massmaterial eller några föremål för konservering har ej tillvaratagits. Inga av de påträffade fynden anses vara av värde för forskningen och de har därför inte fyndhanterats vidare för registrering. Fynden har kasserats med undantag från den större

mängd kritpipor som påträffades i en störning i schakt 2. Dessa togs in för dokumentation i rapportskedet och har skickats till kritpipsexperten Arne Åkerhagen vid Tobaks- och tändsticksmuseet i Stockholm för registrering i den nationella kritpipsdatabasen och kommer sedan att skänkas till Västerviks museum för att användas i pedagogisk verksamhet.



Fig. 10. Kritpiporna från störning A200. Foto: F. Gunnarsson 2014.

Tolkning och åtgärdsförslag

Syftet med undersökningen var ”att avgränsa fornlämningen, bedöma fornlämningstyp, karaktär och förutsättning för beskrivning av sammansättning, komplexitet och datering inför ett eventuellt kommande undersökningssteg”.

De påträffade lämningarna har inte tillfullo gått att avgränsa inom ramarna för den upp-tagna ytan. Resultatet att det inte finns några medeltida lämningar på platsen är dock viktigt och visar på att det behövs fler undersökningar i Västerviks stad för att få en klarare bild av den medeltida staden.

Tolkningen är att den fasta fornlämningen Västervik 94:1 inom den berörda ytan be-

står av stadslager i form av brandlager och en stenläggning samt en husgrund från historisk tid. Inga medeltida lämningar eller stadslager påträffades inom undersökningsytan och de äldsta lämningarna på platsen kan härledas till 1600-talets första hälft.

Baserat på de lämningar och resultat som framkom inom undersökningsytan i kvarteret Borgaren 1 rekommenderar Kalmar läns museum inga fortsatta antikvariska åtgärder.

Ansökan om tillstånd enligt Kulturmiljölagen (1988:950) för fortsatt arbetsföretag inom undersökt yta ställs till Länsstyrelsen i Kalmar som också beslutar i ärendet.

Referenser

- Lindberg, F. 1933. Västerviks historia del I. Västervik
- Palm, V. 2008. Byggnadslämningar i kvarteret Skonaren, RAÄ 94, Västerviks stad, Kalmar län, Småland. Arkeologisk undersökning 2006. Rapport Kalmar läns museum.
- Palm, V. 2011. Schaktning i Kvarteret Adam 5-6. Arkeologisk förundersökning 2011. Arkeologisk rapport i form av utökad anmälan om arkeologisk undersökning. Kvarteret Adam 5-6, Raä 94 Västervik stad, Kalmar län, Småland. Rapport Kalmar Läns museum.
- Sandell, J. 1988. Gamleby/Västervik – Medeltidsstaden 68. Stockholm.
- Åkerhagen, A., 2006. Datera en kritpipa. Kortfattad beskrivning av Arne Åkerhagen. Tobaks- och tändsticksmuseum. Stockholm.

Övriga källor:

- Antikvarisk Topografiska Arkivet – ATA
- Stads-GIS Västerviks stad
- Västerviks Museums fotoarkiv

Tekniska och administrativa uppgifter

Länsstyrelsens dnr: 431-427-13

Kalmar läns museums dnr: 33-53-13

Projektnummer KLM: 13/53

Uppdragsgivare: Eunectes AB, Johan Sandberg.
BOX 214, 59323 Västervik, Kalmar län

Landskap: Småland

Kommun: Västervik

Socken: Västervik

Fastighet: Borgaren I

Fornlämningsnr: 94:1

Ekonomisk karta: 7G 0j

X koordinat: 597471.125

Y koordinat: 6403030.075

Latitud: 57.758749

Longitud: 16.638095

M ö h: 2,5

Fältarbetstid: 24h

Antal arbetsdagar: 3

Maskintid: 16h

Personal: Fredrik Gunnarsson

Foto, Du nr: 236_001 - 236_034

Fynd: Inga fynd har varit aktuella för fyndfördelning och har därför inte sparats.

Tidsålder: 1600-1800-tal. Efterreformatörisk tid.

Dokumentation: All dokumentation förvaras på KLM.

Inmätning: Koordinater och höjdangivelser i rikets koordinatsystem SWEREF 99 16:30 och RH70.

Bilagor

Bilaga 1. Fotolista	28
Bilaga 2. Fotokarta.....	29

Bilaga I

Fotolista digitala bilder

Landskap: Småland
Socken: Västervik
Fastighet: Borgaren 1

Förundersökning 2013
DU 236

Nr	Motiv	Från	Datum
1	Arbetsbild: Maskinist Christoffer studerar schakt 1.	V	2013-12-17
2	Långprofil C106. Schakt 2. Djupschakt.	SO	2013-12-17
3	Schakt 1. Stenläggning (A132) och brandlager (A122) framrensad.	SV	2013-12-17
4	Schakt 2. Djupschakt upptaget.	SV	2013-12-18
5	Schakt 2. Profil.	NO	2013-12-18
6	Schakt 3. Stensyll (A215) framrensad.	SO	2013-12-18
7	Schakt 3. Stensyll (A215) SO	SV	2013-12-18
8	Schakt 3. Stensyll (A215) SV	SV	2013-12-18
9	Schakt 3. Profil. Konstruktionslager (A238)	SO	2013-12-19
10	Schakt 1. Störning (A144) + tegel.	SV	2013-12-17
11	Schakt 2. Störning (A200)	NNV	2013-12-18
12	Kritpipor. Detalj. Från störning (A200)	-	2014-01-16
13	Kritpipor. Från störning (A200)	-	2014-01-16
14	Schakt 1. Brandlager (A122)	SO	2013-12-17
15	Schakt 2. Långprofil C106. SV.	SO	2013-12-17
16	Schakt 2. Långprofil C106. NO	SO	2013-12-17
17	Schakt 1. Profil störning A144.	SO	2013-12-18
18	Schakt 2. Profil djupschakt NO	SV	2013-12-18
19	Schakt 1+2. Översikt.	SO	2013-12-19
20	Schakt 3 under trappa.	SV	2013-12-18
21	Översikt schakt 1-3.	SO	2013-12-19
22	Översikt schakt 1-3.	SO	2013-12-19
23	Igenläggning av schakt.	SO	2013-12-19
24	Kritpipor schakt 1. Påträffade vid rännil.	NV	2013-12-17
25	Glas. Schakt 1.	NV	2013-12-17
26	Blandad keramik. Schakt 1.	NV	2013-12-17
27	Tegel.	NV	2013-12-17
28	Översikt. Schakt. Maskinist Christoffer.	SO	2013-12-18
29	Schakt 3. Konstruktionslager (A238) +syll (A215)	SO	2013-12-19
30	Schakt 2. Långprofil C106. Väst.	SO	2013-12-18
31	Schakt 3. Stensyll (A215). Öst.	SV	2013-12-18
32	Schakt 3. Stensyll (A215). Väst.	SV	2013-12-18
33	Schakt 1. Störning (A144)	SV	2013-12-19
34	Schakt 2. Störning (A200) i profilvägg.	NV	2013-12-18

Bilaga 2



Du236_001.JPG



Du236_002.JPG



Du236_003.JPG



Du236_004.JPG



Du236_005.JPG



Du236_006.JPG



Du236_007.JPG



Du236_008.JPG



Du236_009.JPG



Du236_010.JPG



Du236_011.JPG



Du236_012.JPG



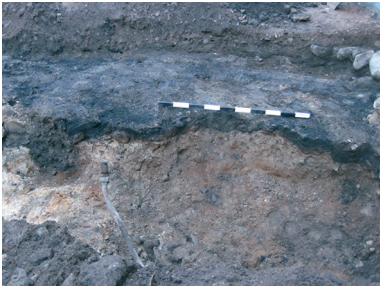
Du236_013.JPG



Du236_014.JPG



Du236_015.JPG



Du236_016.JPG



Du236_017.JPG



Du236_018.JPG



Du236_019.JPG



Du236_020.JPG



Du236_021.JPG



Du236_022.JPG



Du236_023.JPG



Du236_024.JPG



Du236_025.JPG



Du236_026.JPG



Du236_027.JPG



Du236_028.JPG



Du236_029.JPG



Du236_030.JPG



Du236_031.JPG



Du236_032.JPG



Du236_033.JPG



Du236_034.JPG



Adress

Box 104, S-391 21 Kalmar

Telefon

0480-45 13 00

Fax

0480-45 13 65

E-post

info@kalmarlansmuseum.se